

# Монтаж доводчика ARNY 6800 на лівосторонні двері

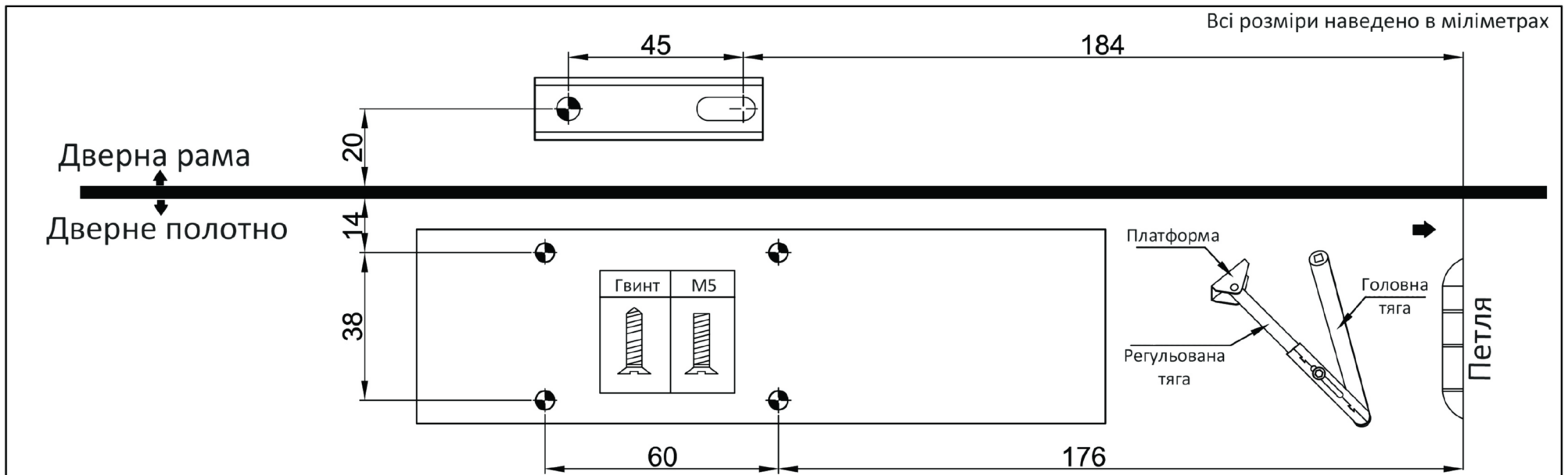
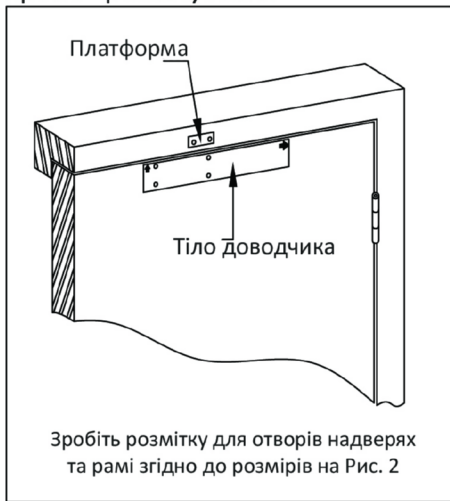
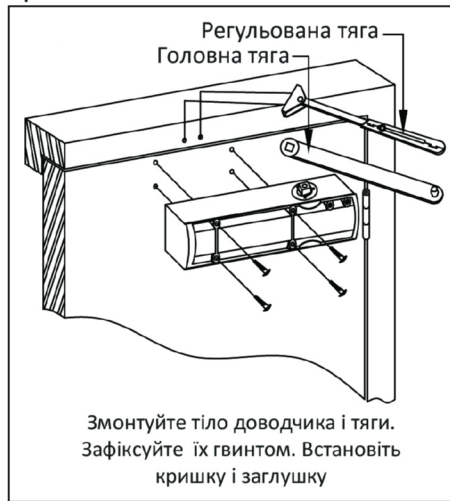


Рис.2

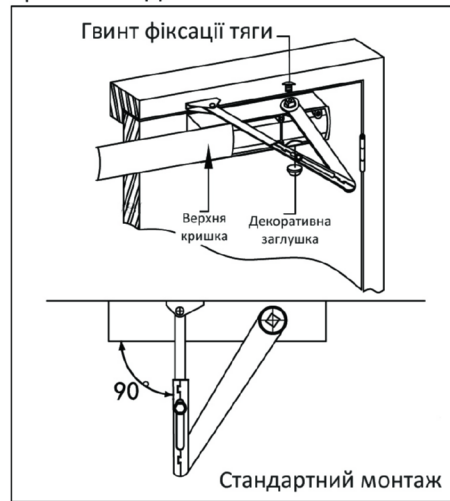
## Крок 1 - розмічування



## Крок 2 - встановлення



## Крок 3 - з'єднання з тягою



## Крок 4 - регулювання

